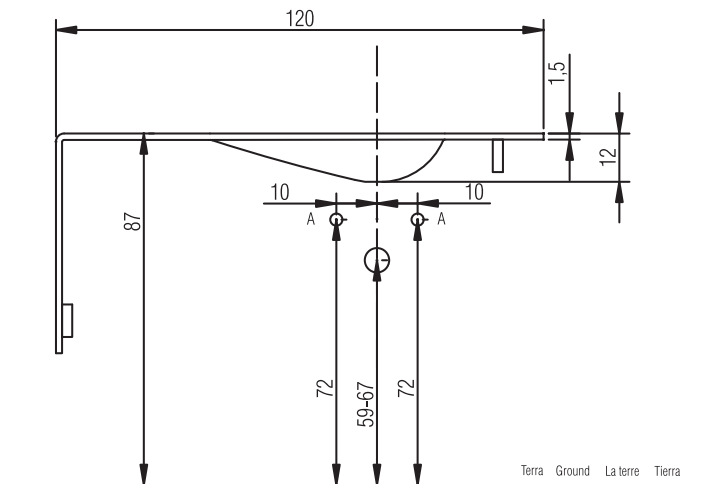
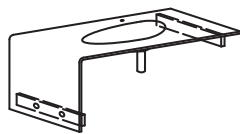


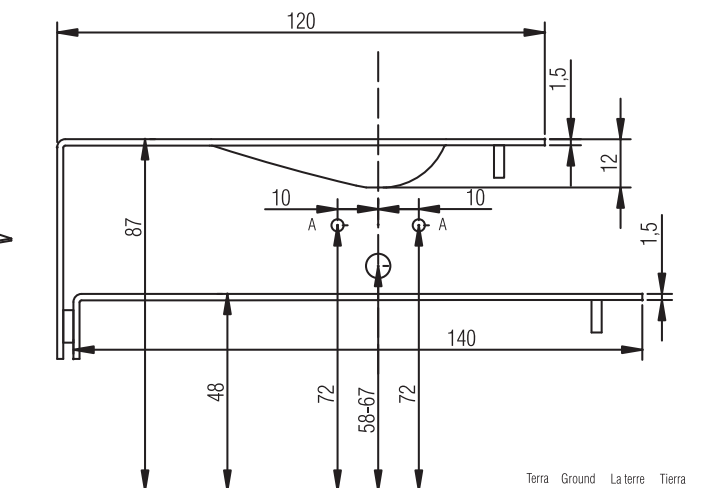
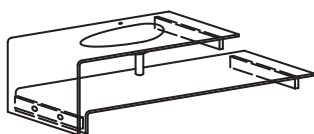
847012



- A** • Hot/cold water connections - maximum centre distance  
 Arrivées eau chaude/froide - entraxe maximum  
 Junturas agua caliente/fría - intereje máximo  
 Warm-/Kaltwasseranschlüsse - maximaler Achsenabstand

- B** • Recommended height of siphon drain  
 Évacuation siphon hauteur du sol conseillée  
 Descarga sifón altura desde el suelo aconsejada  
 Empfohlene Höhe des Siphonablaufs über dem Boden

847012C1

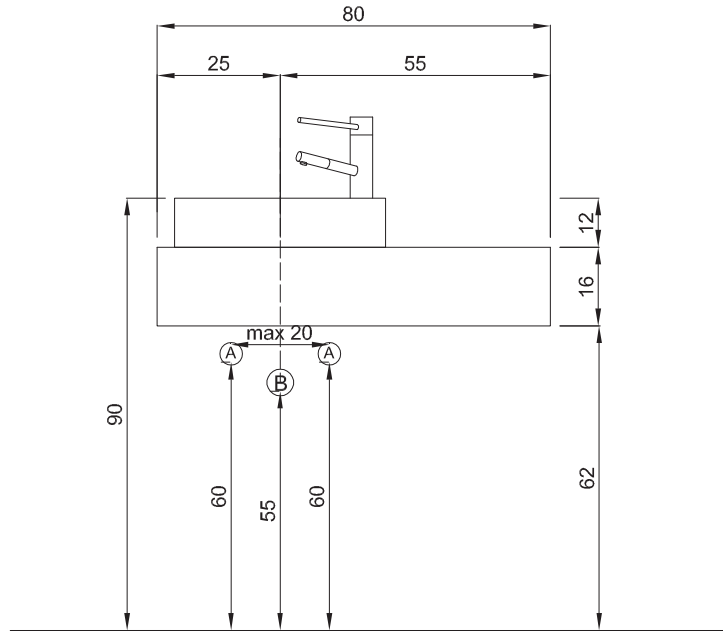


- A** • Hot/cold water connections - maximum centre distance  
 Arrivées eau chaude/froide - entraxe maximum  
 Junturas agua caliente/fría - intereje máximo  
 Warm-/Kaltwasseranschlüsse - maximaler Achsenabstand

- B** • Recommended height of siphon drain  
 Évacuation siphon hauteur du sol conseillée  
 Descarga sifón altura desde el suelo aconsejada  
 Empfohlene Höhe des Siphonablaufs über dem Boden

Tutte le misure sono espresse in cm. | All measurements are expressed in cm. | Toutes les mesures sont exprimées en cm. | Sämtliche Maße sind in cm.

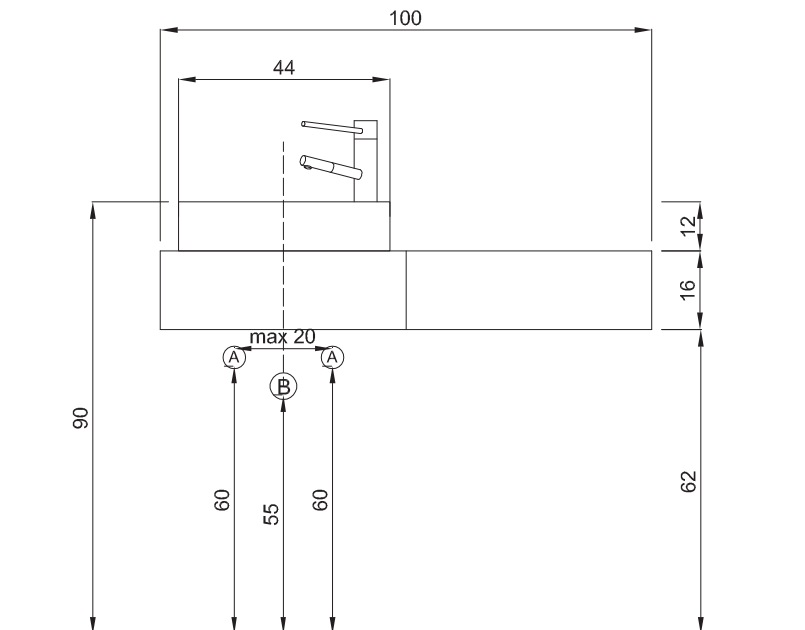
847780



- A** • Hot/cold water connections - maximum centre distance  
 Arrivées eau chaude/froide - entraxe maximum  
 Junturas agua caliente/fría - intereje máximo  
 Warm-/Kaltwasseranschlüsse - maximaler Achsenabstand

- B** • Recommended height of siphon drain  
 Évacuation siphon hauteur du sol conseillée  
 Descarga sifón altura desde el suelo aconsejada  
 Empfohlene Höhe des Siphonablaufs über dem Boden

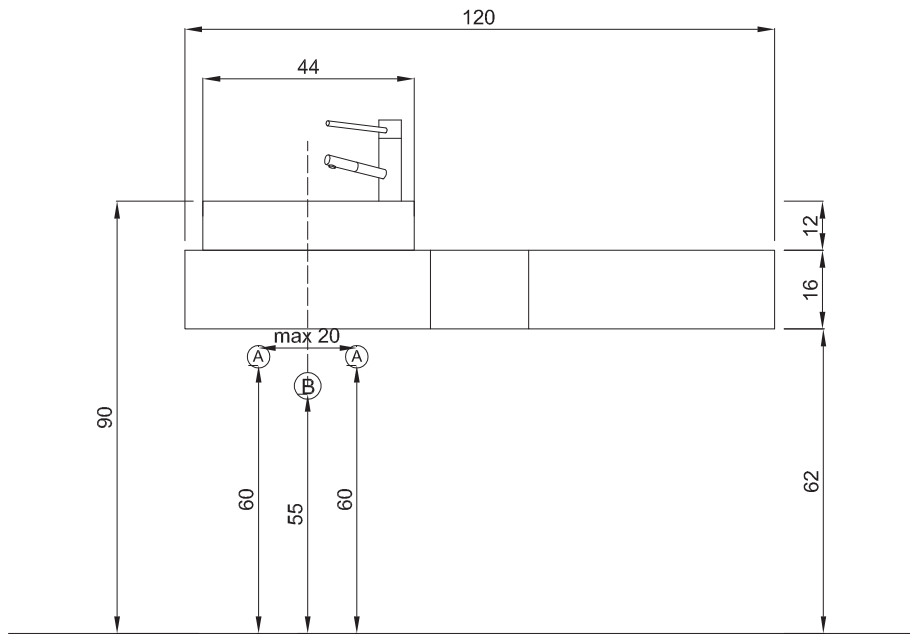
847710



- A** • Hot/cold water connections - maximum centre distance  
 Arrivées eau chaude/froide - entraxe maximum  
 Junturas agua caliente/fría - intereje máximo  
 Warm-/Kaltwasseranschlüsse - maximaler Achsenabstand

- B** • Recommended height of siphon drain  
 Évacuation siphon hauteur du sol conseillée  
 Descarga sifón altura desde el suelo aconsejada  
 Empfohlene Höhe des Siphonablaufs über dem Boden

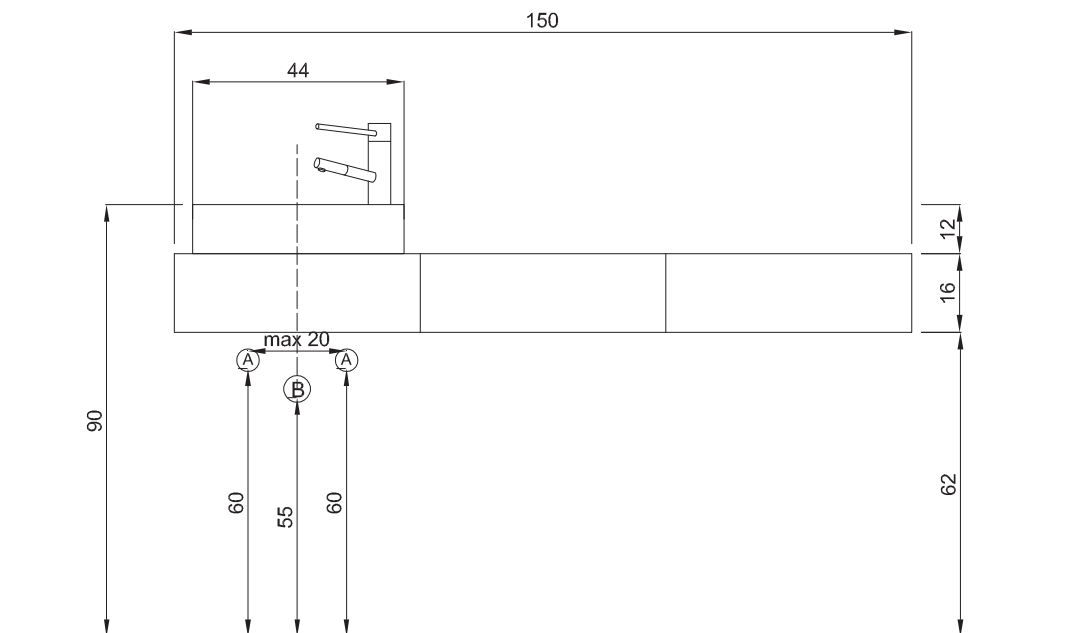
847712



- A** • Hot/cold water connections - maximum centre distance  
 Arrivées eau chaude/froide - entraxe maximum  
 Junturas agua caliente/fría - intereje máximo  
 Warm-/Kaltwasseranschlüsse - maximaler Achsenabstand

- B** • Recommended height of siphon drain  
 Évacuation siphon hauteur du sol conseillée  
 Descarga sifón altura desde el suelo aconsejada  
 Empfohlene Höhe des Siphonablaufs über dem Boden

847715

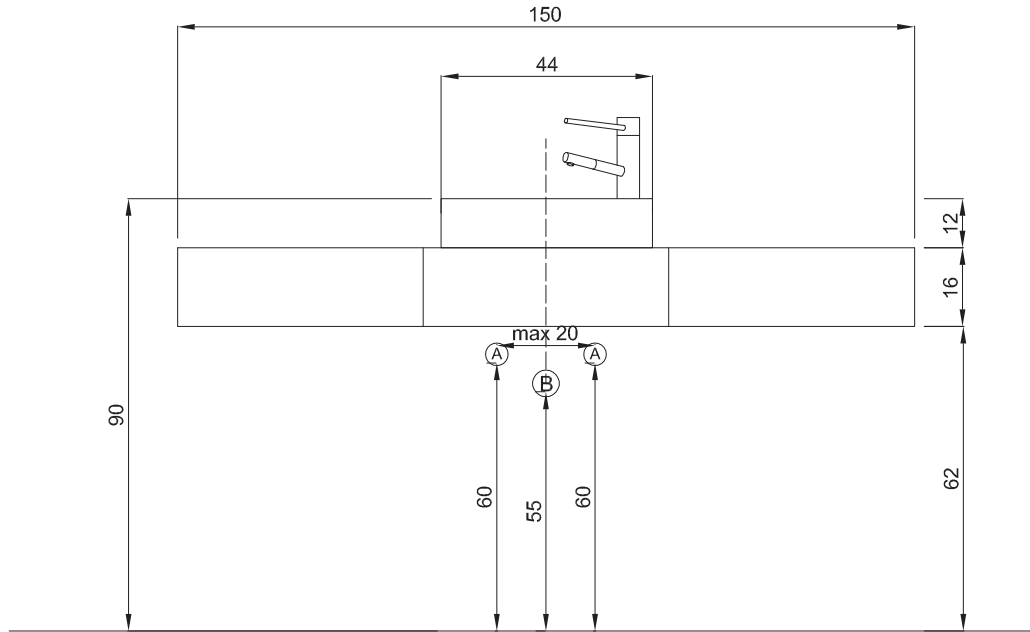


- A** • Hot/cold water connections - maximum centre distance  
 Arrivées eau chaude/froide - entraxe maximum  
 Junturas agua caliente/fría - intereje máximo  
 Warm-/Kaltwasseranschlüsse - maximaler Achsenabstand

- B** • Recommended height of siphon drain  
 Évacuation siphon hauteur du sol conseillée  
 Descarga sifón altura desde el suelo aconsejada  
 Empfohlene Höhe des Siphonablaufs über dem Boden

Toutes les mesures sont exprimées en cm. | All measurements are expressed in cm. | Todas las medidas están expresadas en cm. | Toutes les mesures sont exprimées en cm. | Sämtliche Maße sind in cm.

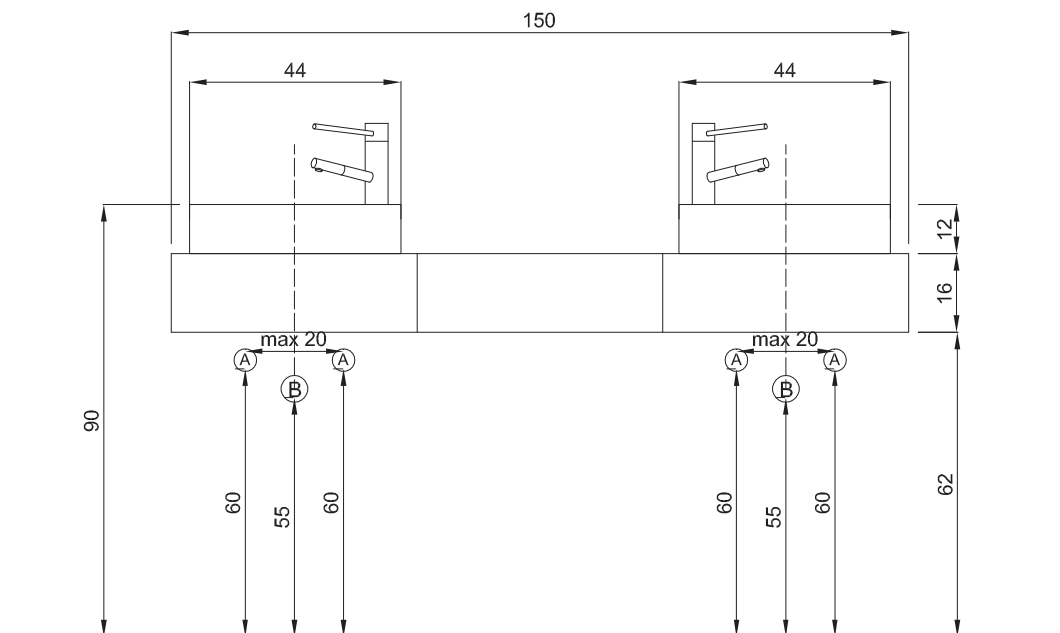
847715



- A** • Hot/cold water connections - maximum centre distance  
 Arrivées eau chaude/froide - entraxe maximum  
 Junturas agua caliente/fría - intereje máximo  
 Warm-/Kaltwasseranschlüsse - maximaler Achsenabstand

- B** • Recommended height of siphon drain  
 Évacuation siphon hauteur du sol conseillée  
 Descarga sifón altura desde el suelo aconsejada  
 Empfohlene Höhe des Siphonablaufs über dem Boden

847715S



- A** • Hot/cold water connections - maximum centre distance  
 Arrivées eau chaude/froide - entraxe maximum  
 Junturas agua caliente/fría - intereje máximo  
 Warm-/Kaltwasseranschlüsse - maximaler Achsenabstand

- B** • Recommended height of siphon drain  
 Évacuation siphon hauteur du sol conseillée  
 Descarga sifón altura desde el suelo aconsejada  
 Empfohlene Höhe des Siphonablaufs über dem Boden