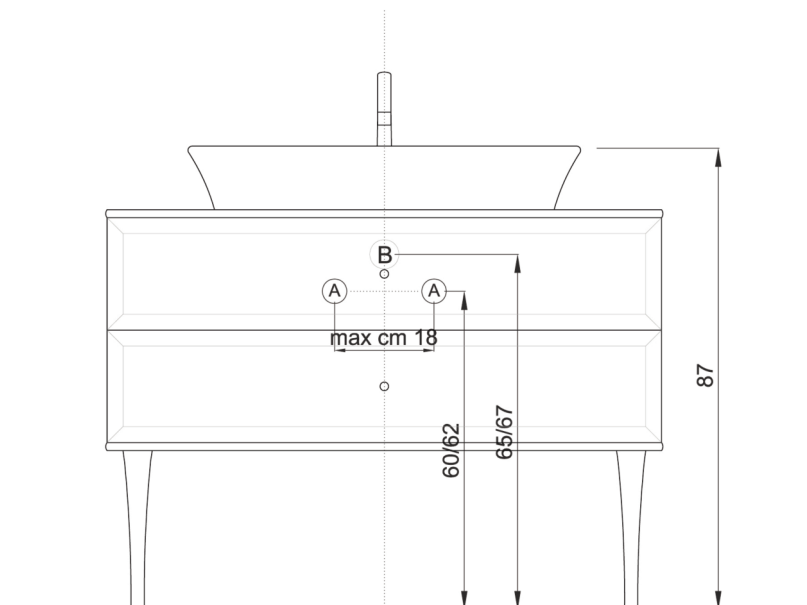


Vintage | Informazioni tecniche per l'installazione

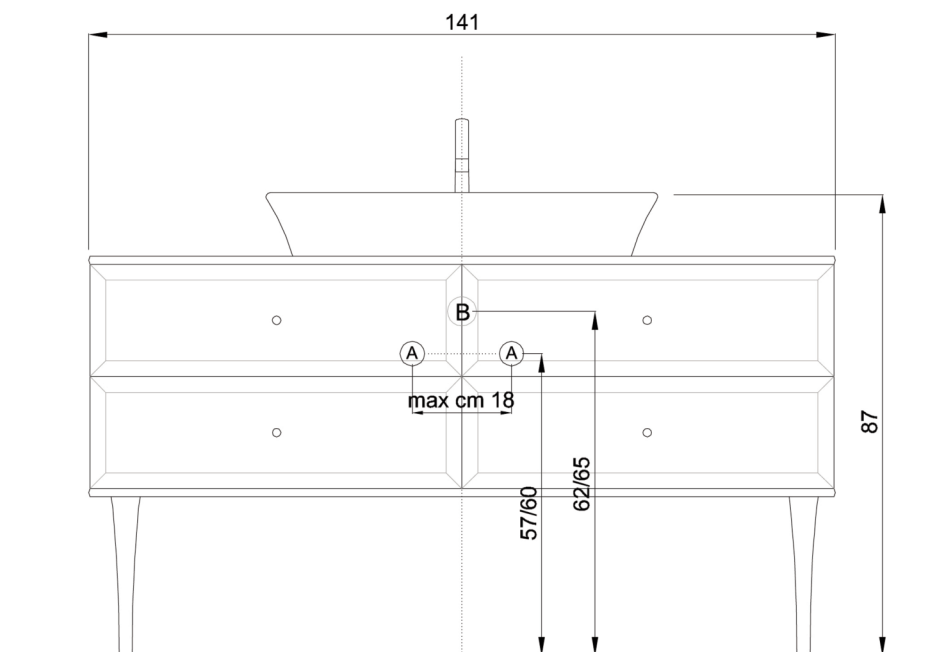
505084 - 505110 - 505212 - 505310 - 505312



A • Si consiglia di fare fori acqua a 60/62 cm da terra con una distanza di 18 cm tra i fori.

B • Si consiglia scarico sifone da terra a 65/67 cm .

505414



A • Si consiglia di fare fori acqua a 57/60 cm da terra con una distanza di 18 cm tra i fori.

B • Si consiglia scarico sifone da terra a 62/65 cm .