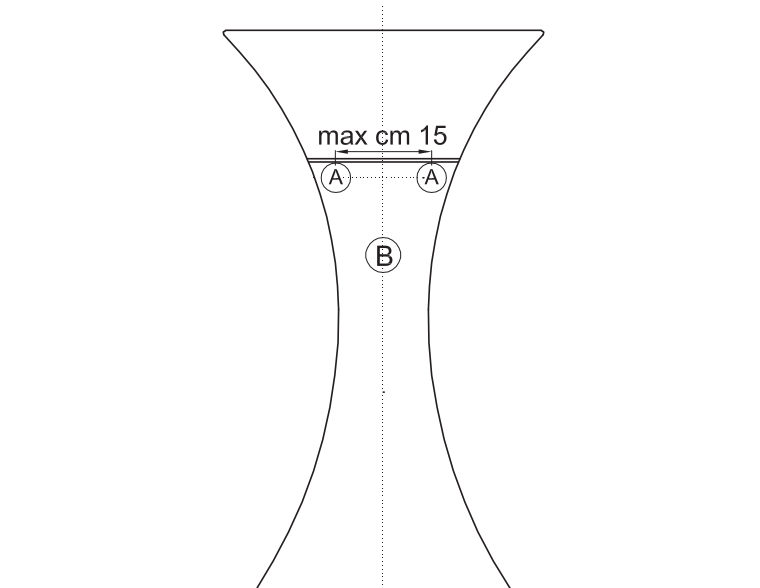
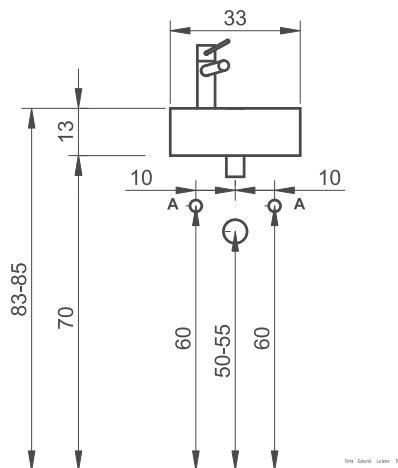


783000



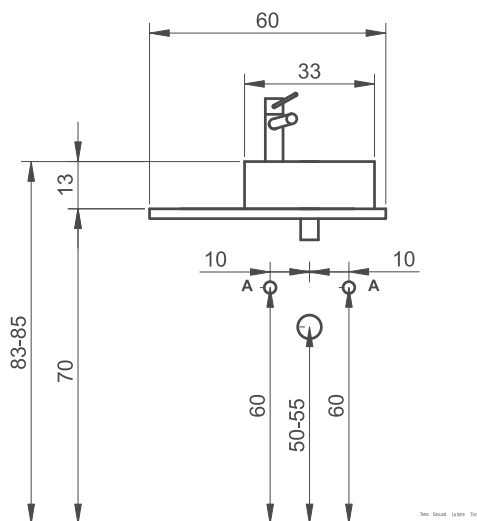
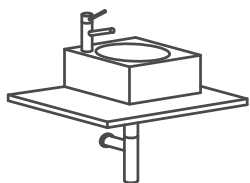
- A**
 - Hot/cold water connections 62/64cm maximum centre distance 15 cm
 - Junturas agua caliente/fría cm 62/64 intereje máximo cm 15
 - Arrivées eau chaude/froide cm 62/64 - entraxe maximum cm 15
 - Anschlüsse für Kalt- und Warmwasser h vom Boden 62/64 cm - maximale Achsenabstand 15 cm
- B**
 - Recommended height of siphon drain 52/55 cm
 - Descarga sifón altura desde el suelo aconsejada cm 52/55
 - Évacuation siphon hauteur du sol conseillée cm 52/55
 - Es wird empfohlen, Bodenabläufe mit Siphon von 52/55 cm zu benutzen.

7820



- A**
 - Hot/cold water connections - maximum centre distance
 - Arrivées eau chaude/froide - entraxe maximum
 - Junturas agua caliente/fría - intereje máximo
 - Warm-/Kaltwasseranschlüsse - maximaler Achsenabstand
- B**
 - Recommended height of siphon drain
 - Évacuation siphon hauteur du sol conseillée
 - Descarga sifón altura desde el suelo aconsejada
 - Empfohlene Höhe des Siphonablaufs über dem Boden

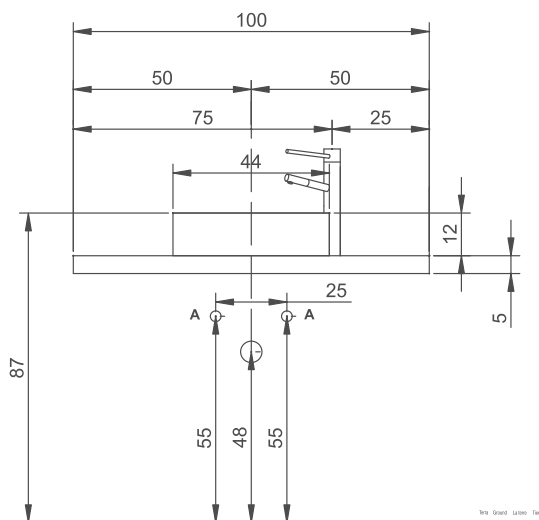
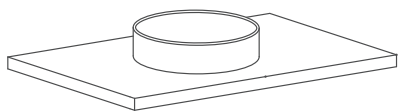
7821



- A**
- Hot/cold water connections - maximum centre distance
 Arrivées eau chaude/froide - entraxe maximum
 Junturas agua caliente/fría - intereje máximo
 Warm-/Kaltwasseranschlüsse - maximaler Achsenabstand

- B**
- Recommended height of siphon drain
 Évacuation siphon hauteur du sol conseillée
 Descarga sifón altura desde el suelo aconsejada
 Empfohlene Höhe des Siphonablaufs über dem Boden

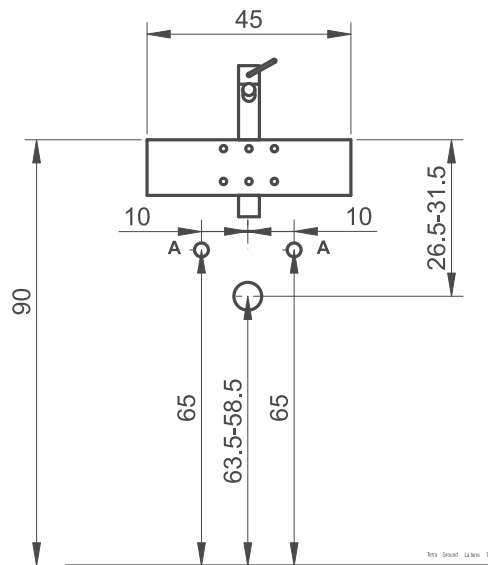
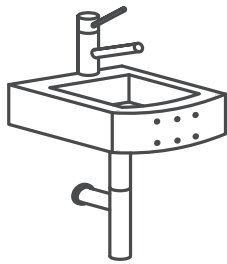
847643C



- A**
- Hot/cold water connections - maximum centre distance
 Arrivées eau chaude/froide - entraxe maximum
 Junturas agua caliente/fría - intereje máximo
 Warm-/Kaltwasseranschlüsse - maximaler Achsenabstand

- B**
- Recommended height of siphon drain
 Évacuation siphon hauteur du sol conseillée
 Descarga sifón altura desde el suelo aconsejada
 Empfohlene Höhe des Siphonablaufs über dem Boden

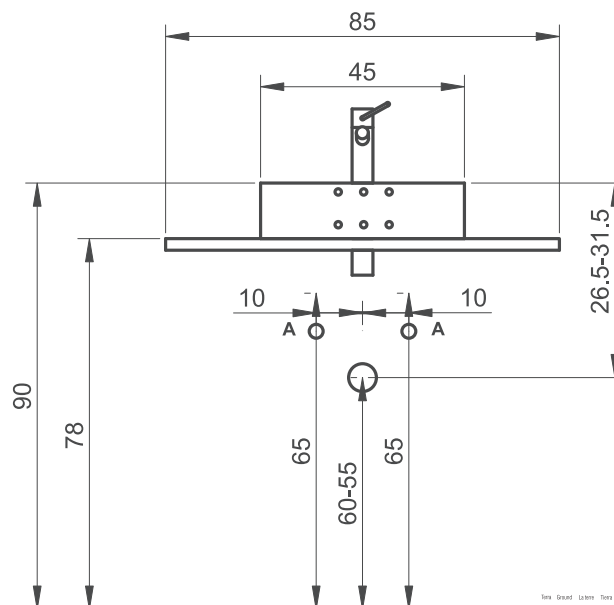
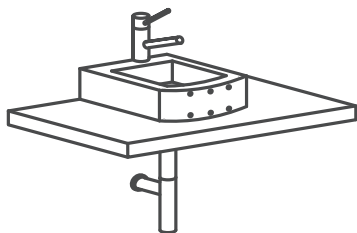
7700



- A** • Hot/cold water connections - maximum centre distance
 Arrivées eau chaude/froide - entraxe maximum
 Junturas agua caliente/fría - intereje máximo
 Warm-/Kaltwasseranschlüsse - maximaler Achsenabstand

- B** • Recommended height of siphon drain
 Évacuation siphon hauteur du sol conseillée
 Descarga sifón altura desde el suelo aconsejada
 Empfohlene Höhe des Siphonablaufs über dem Boden

7704

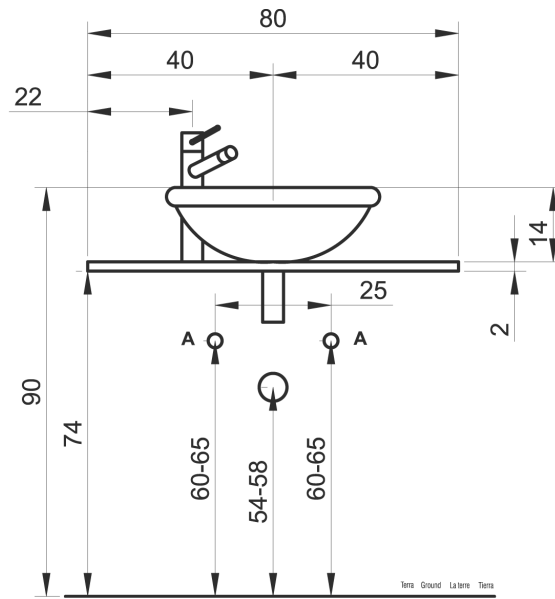


- A** • Hot/cold water connections - maximum centre distance
 Arrivées eau chaude/froide - entraxe maximum
 Junturas agua caliente/fría - intereje máximo
 Warm-/Kaltwasseranschlüsse - maximaler Achsenabstand

- B** • Recommended height of siphon drain
 Évacuation siphon hauteur du sol conseillée
 Descarga sifón altura desde el suelo aconsejada
 Empfohlene Höhe des Siphonablaufs über dem Boden

Tutte le misure sono espresse in cm. | All measurements are expressed in cm. | Toutes les mesures sont exprimées en cm. | Sämtliche Maße sind in cm.

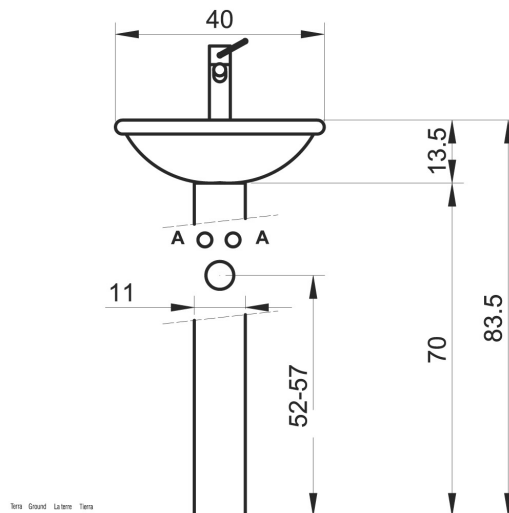
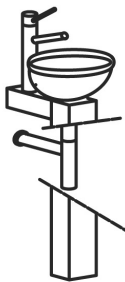
8340



- A** • Hot/cold water connections - maximum centre distance
 Arrivées eau chaude/froide - entraxe maximum
 Junturas agua caliente/fría - intereje máximo
 Warm-/Kaltwasseranschlüsse - maximaler Achsenabstand

- B** • Recommended height of siphon drain
 Évacuation siphon hauteur du sol conseillée
 Descarga sifón altura desde el suelo aconsejada
 Empfohlene Höhe des Siphonablaufs über dem Boden

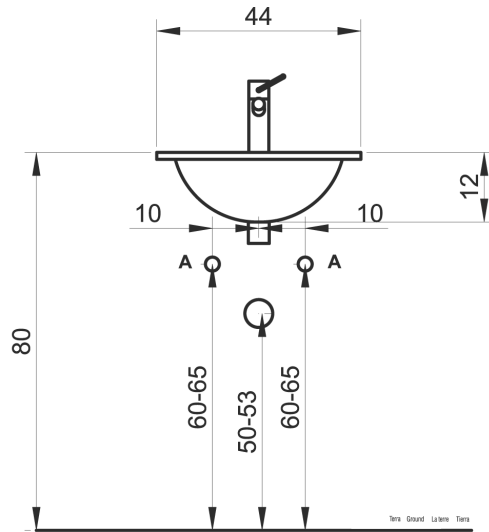
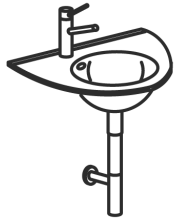
8341



- A** • Hot/cold water connections - maximum centre distance
 Arrivées eau chaude/froide - entraxe maximum
 Junturas agua caliente/fría - intereje máximo
 Warm-/Kaltwasseranschlüsse - maximaler Achsenabstand

- B** • Recommended height of siphon drain
 Évacuation siphon hauteur du sol conseillée
 Descarga sifón altura desde el suelo aconsejada
 Empfohlene Höhe des Siphonablaufs über dem Boden

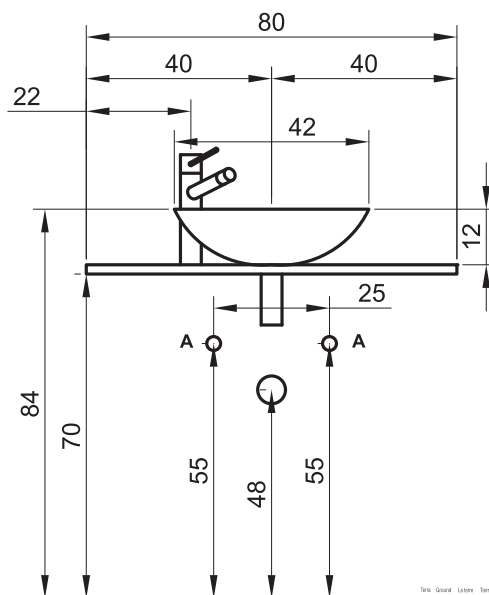
7640



- A** • Hot/cold water connections - maximum centre distance
 Arrivées eau chaude/froide - entraxe maximum
 Junturas agua caliente/fría - intereje máximo
 Warm-/Kaltwasseranschlüsse - maximaler Achsenabstand

- B** • Recommended height of siphon drain
 Évacuation siphon hauteur du sol conseillée
 Descarga sifón altura desde el suelo aconsejada
 Empfohlene Höhe des Siphonablaufs über dem Boden

8241

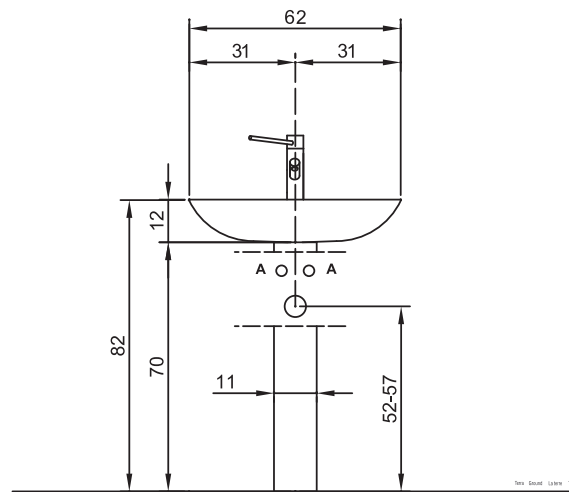
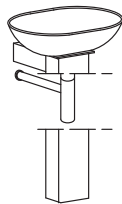


- A** • Hot/cold water connections - maximum centre distance
 Arrivées eau chaude/froide - entraxe maximum
 Junturas agua caliente/fría - intereje máximo
 Warm-/Kaltwasseranschlüsse - maximaler Achsenabstand

- B** • Recommended height of siphon drain
 Évacuation siphon hauteur du sol conseillée
 Descarga sifón altura desde el suelo aconsejada
 Empfohlene Höhe des Siphonablaufs über dem Boden

Toutes les mesures sont exprimées en cm. | All measurements are expressed in cm. | Todas las medidas están expresadas en cm. | Sämtliche Maße sind in cm.

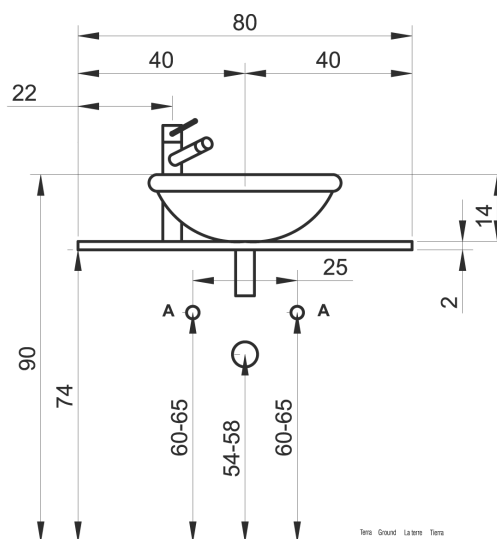
8342E



- A** • Hot/cold water connections - maximum centre distance
 Arrivées eau chaude/froide - entraxe maximum
 Junturas agua caliente/fría - intereje máximo
 Warm-/Kaltwasseranschlüsse - maximaler Achsenabstand

- B** • Recommended height of siphon drain
 Évacuation siphon hauteur du sol conseillée
 Descarga sifón altura desde el suelo aconsejada
 Empfohlene Höhe des Siphonablaufs über dem Boden

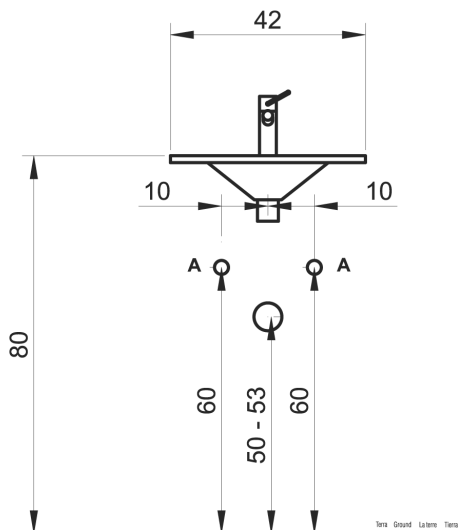
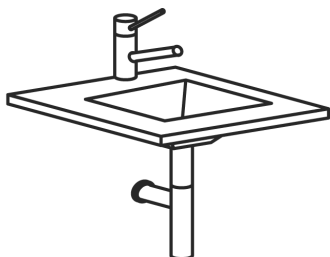
8241C



- A** • Hot/cold water connections - maximum centre distance
 Arrivées eau chaude/froide - entraxe maximum
 Junturas agua caliente/fría - intereje máximo
 Warm-/Kaltwasseranschlüsse - maximaler Achsenabstand

- B** • Recommended height of siphon drain
 Évacuation siphon hauteur du sol conseillée
 Descarga sifón altura desde el suelo aconsejada
 Empfohlene Höhe des Siphonablaufs über dem Boden

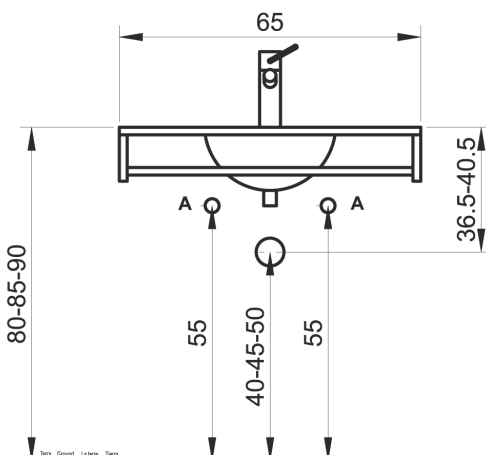
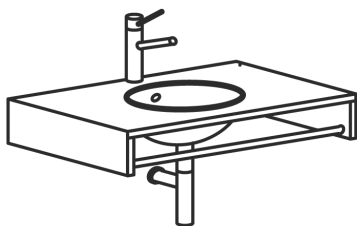
750409



- A**
- Hot/cold water connections - maximum centre distance
Arrivées eau chaude/froide - entraxe maximum
Junturas agua caliente/fría - intereje máximo
Warm-/Kaltwasseranschlüsse - maximaler Achsenabstand

- B**
- Recommended height of siphon drain
Évacuation siphon hauteur du sol conseillée
Descarga sifón altura desde el suelo aconsejada
Empfohlene Höhe des Siphonablaufs über dem Boden

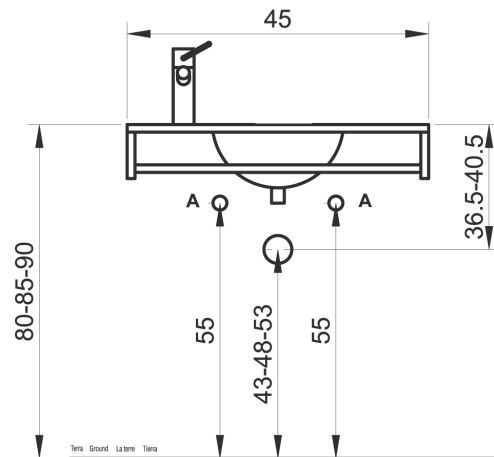
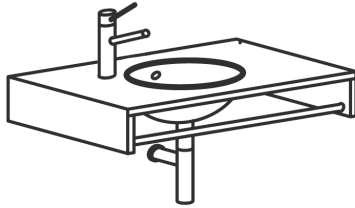
7155



- A**
- Hot/cold water connections - maximum centre distance
Arrivées eau chaude/froide - entraxe maximum
Junturas agua caliente/fría - intereje máximo
Warm-/Kaltwasseranschlüsse - maximaler Achsenabstand

- B**
- Recommended height of siphon drain
Évacuation siphon hauteur du sol conseillée
Descarga sifón altura desde el suelo aconsejada
Empfohlene Höhe des Siphonablaufs über dem Boden

7156



- A** • Hot/cold water connections - maximum centre distance
Arrivées eau chaude/froide - entraxe maximum
Junturas agua caliente/fría - intereje máximo
Warm-/Kaltwasseranschlüsse - maximaler Achsenabstand

- B** • Recommended height of siphon drain
Évacuation siphon hauteur du sol conseillée
Descarga sifón altura desde el suelo aconsejada
Empfohlene Höhe des Siphonablaufs über dem Boden

Tutte le misure sono espresse in cm. | All measurements are expressed in cm. | Todas las medidas están expresadas en cm. | Toutes les mesures sont exprimées en cm. | Sämtliche Maße sind in cm.