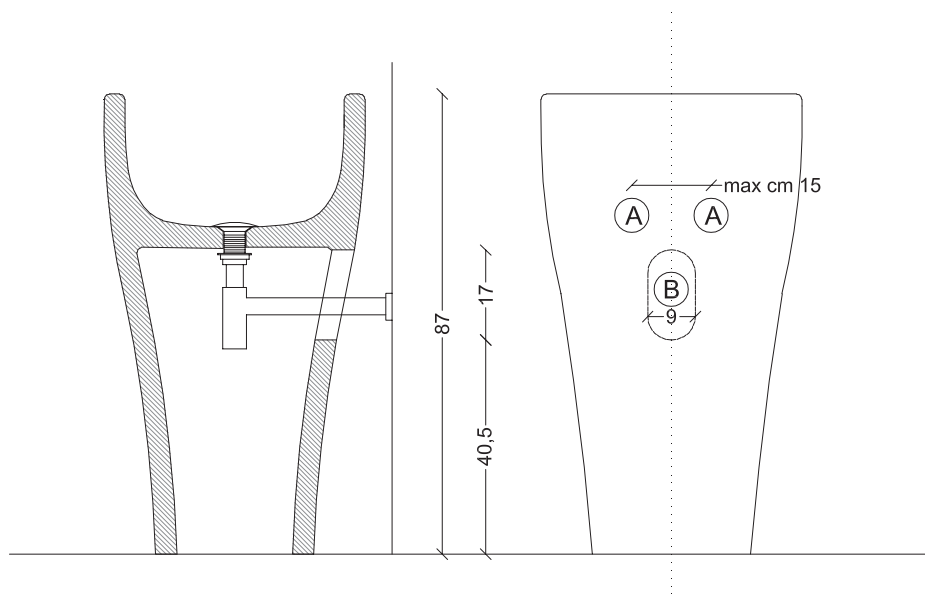


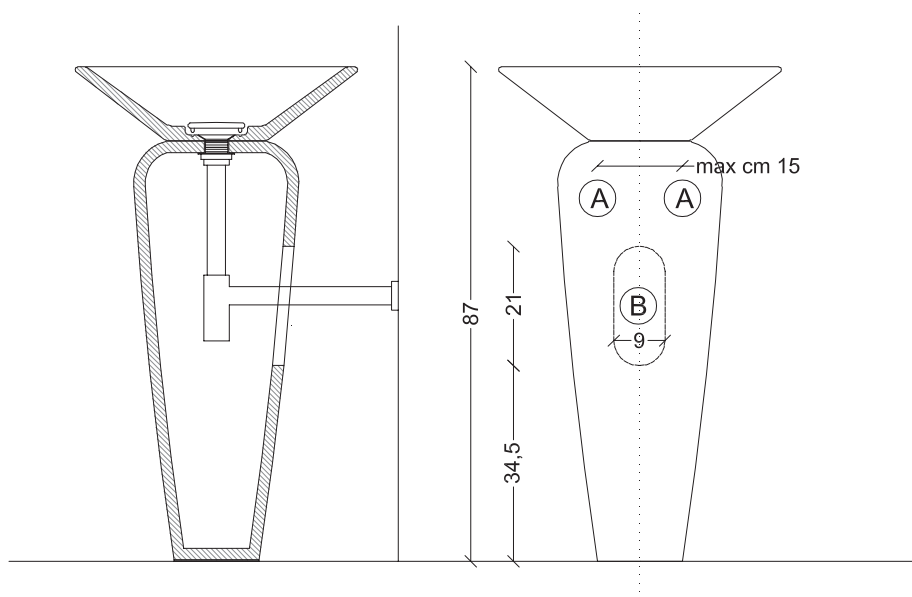
7843 Congas



A • Si consiglia di fare fori acqua a 62/64 cm da terra con una distanza di 15 cm tra i fori.

B • Si consiglia scarico sifone da terra a 50 cm .

7840+7841 Milos



A • Si consiglia di fare fori acqua a 62/64 cm da terra con una distanza di 15 cm tra i fori.

B • Si consiglia scarico sifone da terra a 45 cm .