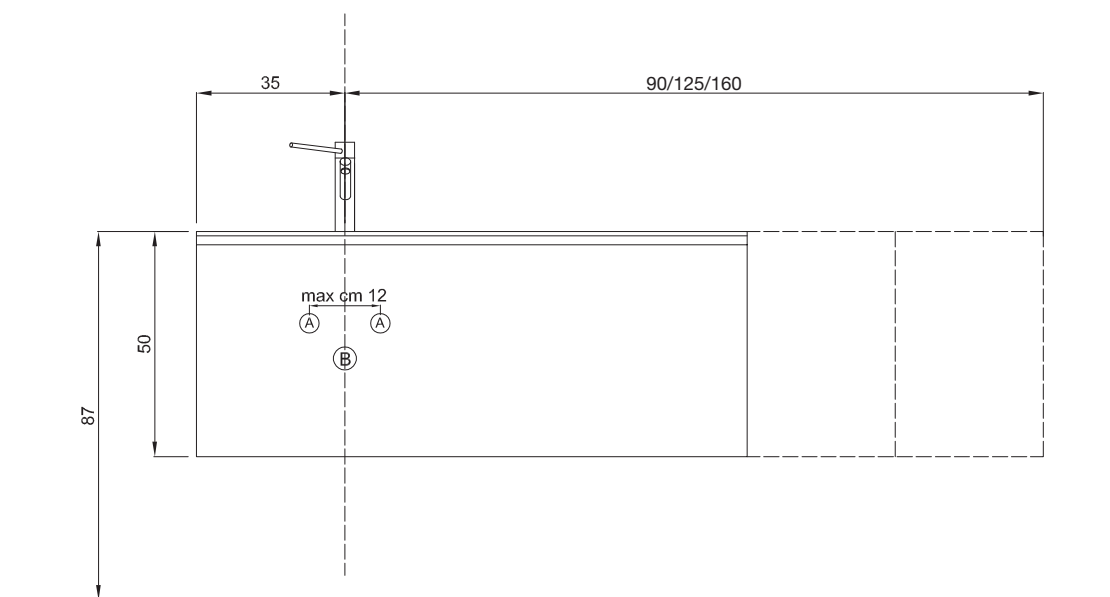


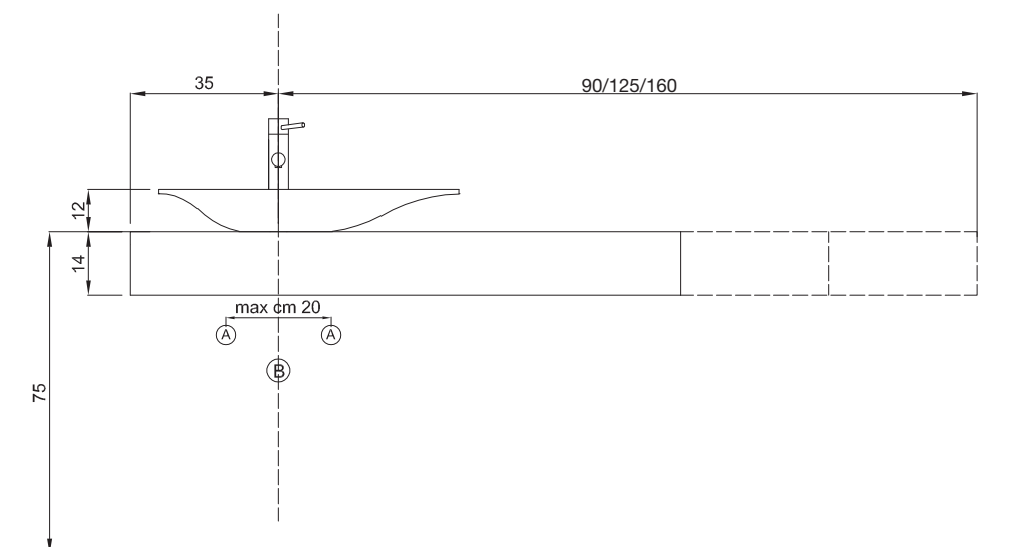
902012 - 902016 - 902019



- A**
- Si consiglia di fare fori acqua a 59 cm (± 2 cm) da terra con una distanza di 10/12 cm tra i fori.
 - Hot/cold water connections 59 cm (± 2) maximum centre distance 10/12 cm
 - Arrivées eau chaude/froide cm 59 (± 2 cm) entraxe maximum cm 10/12.
 - Junturas agua caliente/fría cm 59 (± 2) intereje máximo cm 10/12

- B**
- Si consiglia scarico sifone da terra a 57 cm (± 2 cm).
 - Recommended height of siphon drain 57 cm (± 2)
 - Évacuation siphon hauteur du sol conseillée cm 57 (± 2 cm).
 - Descarga sifón altura desde el suelo aconsejada cm 57 (± 2)

900512 - 900516 - 900519



- A**
- Attacchi acqua calda/fredda 58 cm interasse massimo cm 20 tra i fori.
 - Hot/cold water connections 58 cm maximum centre distance 20 cm
 - Arrivées eau chaude/froide cm 58 entraxe maximum cm 20.
 - Junturas agua caliente/fría cm 58 intereje máximo cm 20

- B**
- Scarico sifone altezza da terra consigliata cm 53
 - Recommended height of siphon drain 53 cm
 - Évacuation siphon hauteur du sol conseillée cm 53
 - Descarga sifón altura desde el suelo aconsejada cm 53