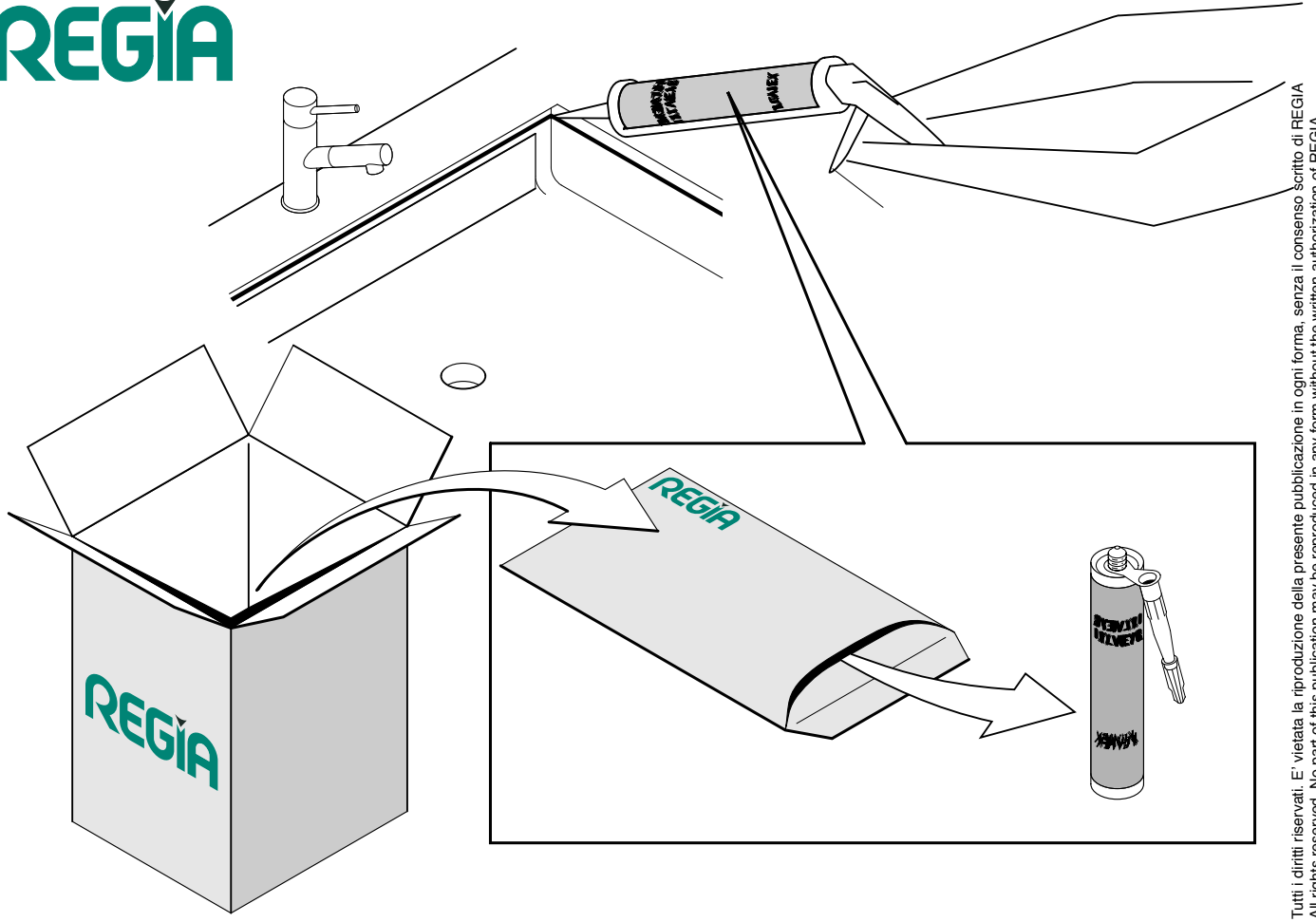


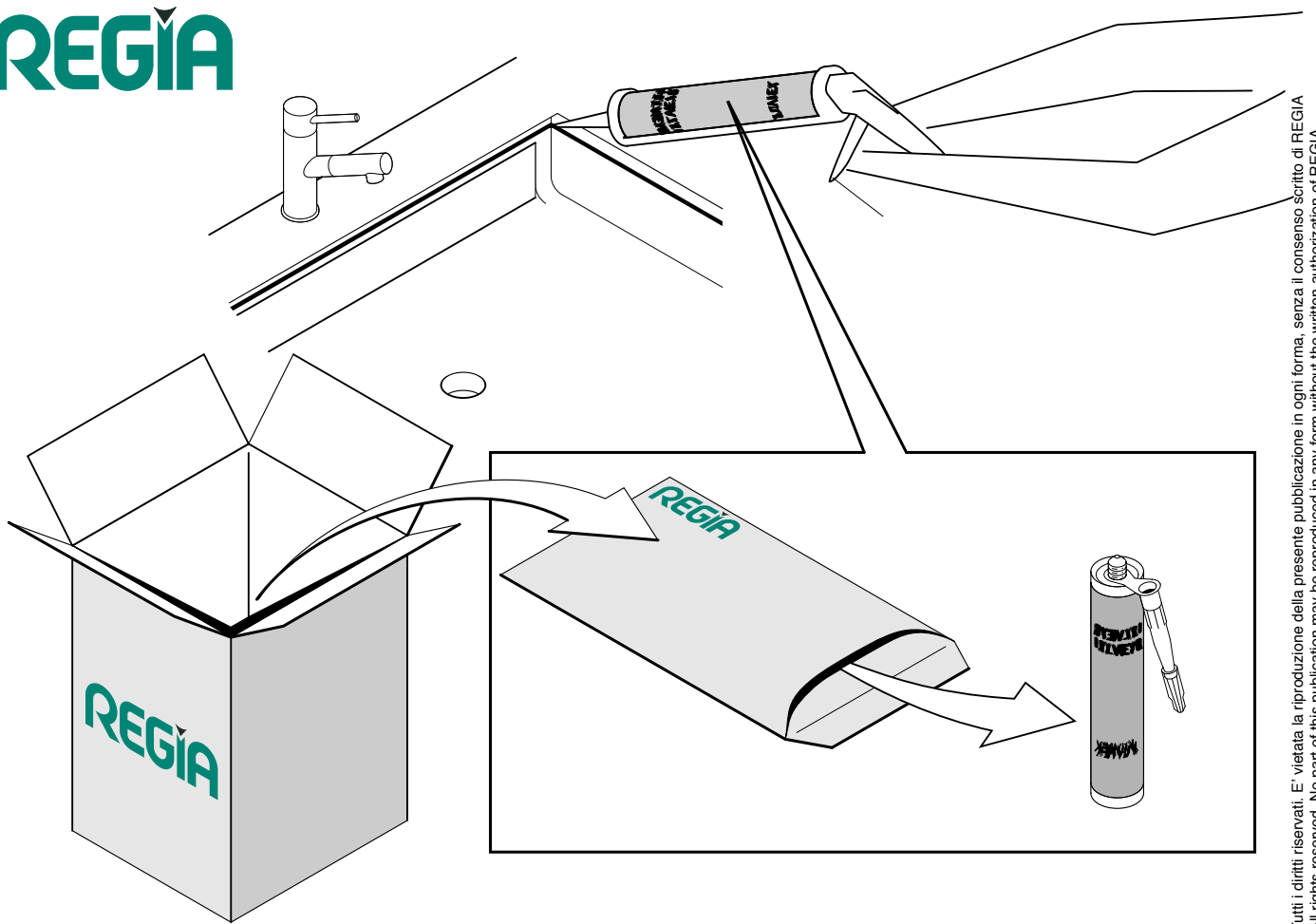
REGIA



Tutti i diritti riservati. E' vietata la riproduzione della presente pubblicazione in ogni forma, senza il consenso scritto di REGIA.
All rights reserved. No part of this publication may be reproduced in any form without the written authorization of REGIA.

REGIA08.00RegiaSilicone

REGIA



Tutti i diritti riservati. E' vietata la riproduzione della presente pubblicazione in ogni forma, senza il consenso scritto di REGIA.
All rights reserved. No part of this publication may be reproduced in any form without the written authorization of REGIA.

REGIA08.00RegiaSilicone