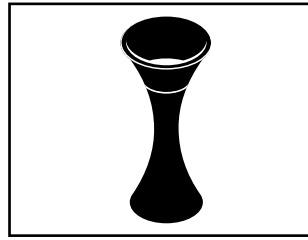
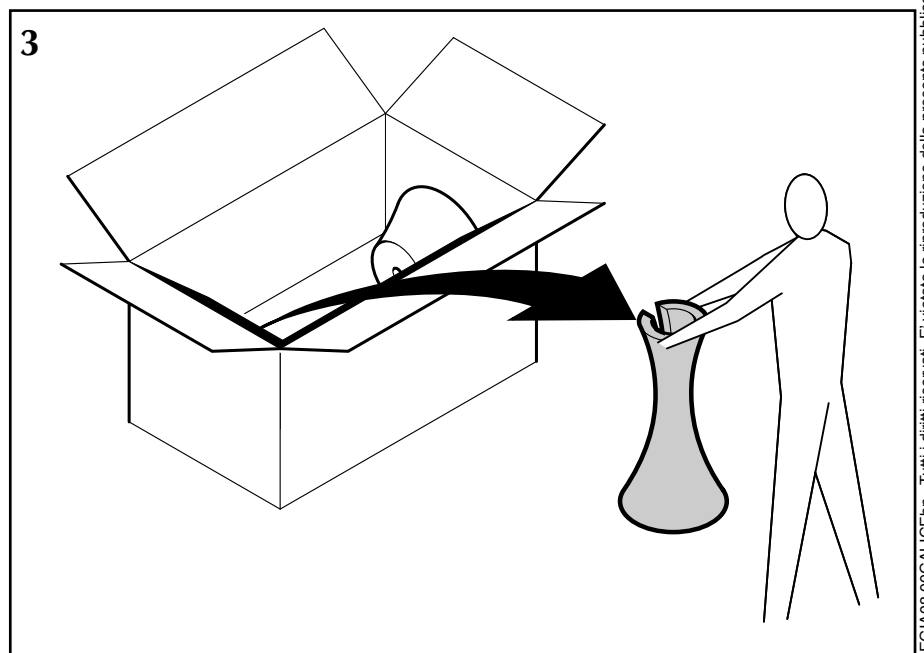
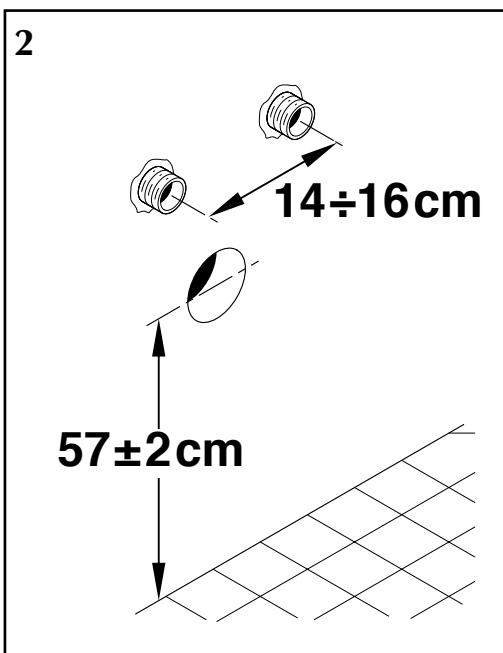
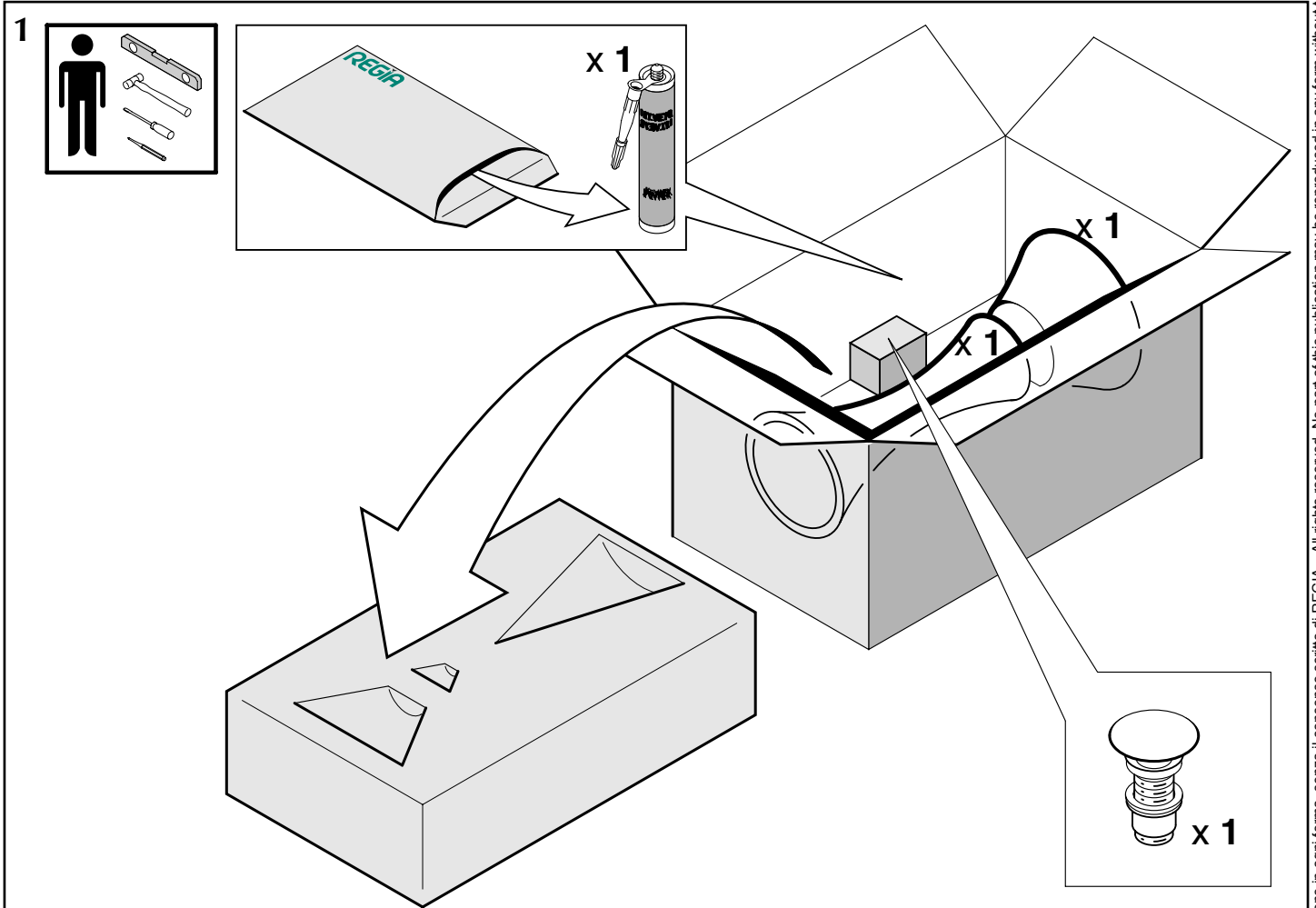
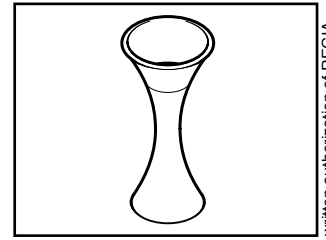


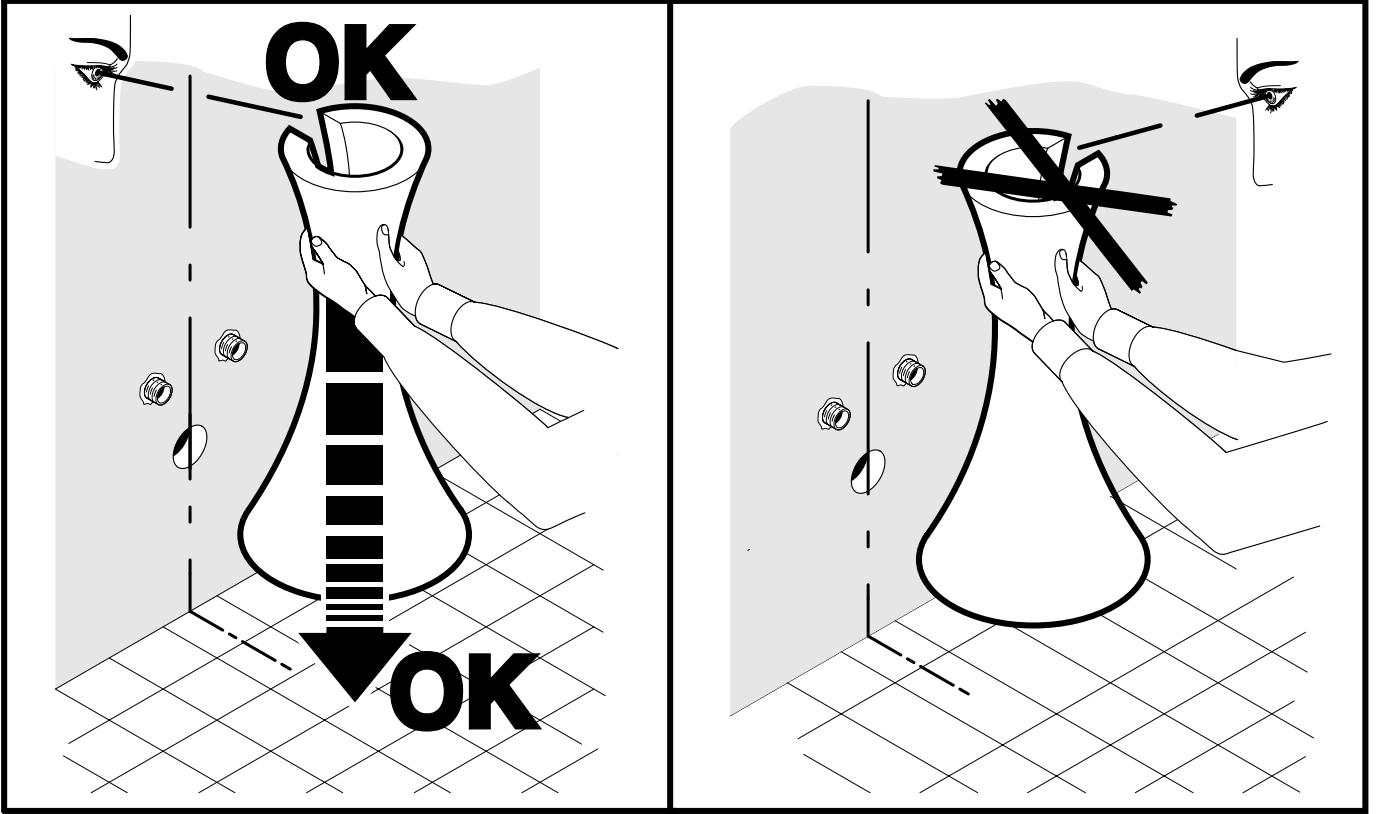
LAVABO CALICE
COD. N° 783000-40
COD. N° 783000-41
COD. N° 783000-50



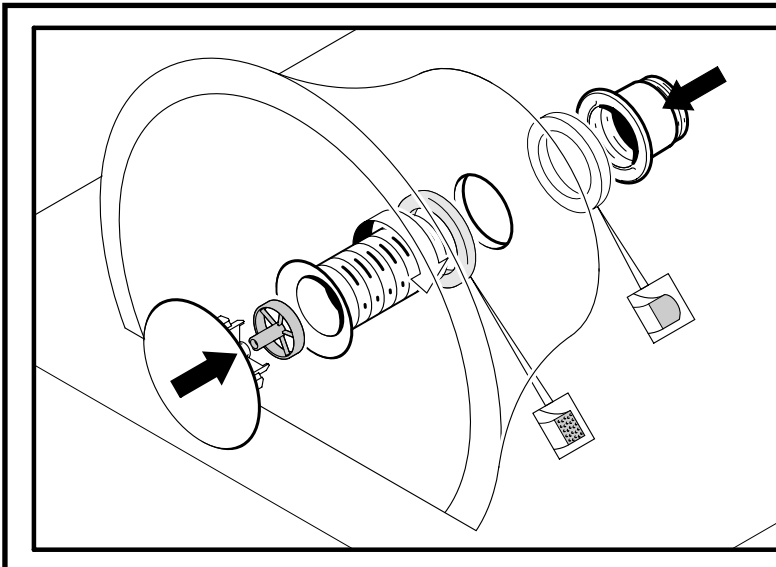
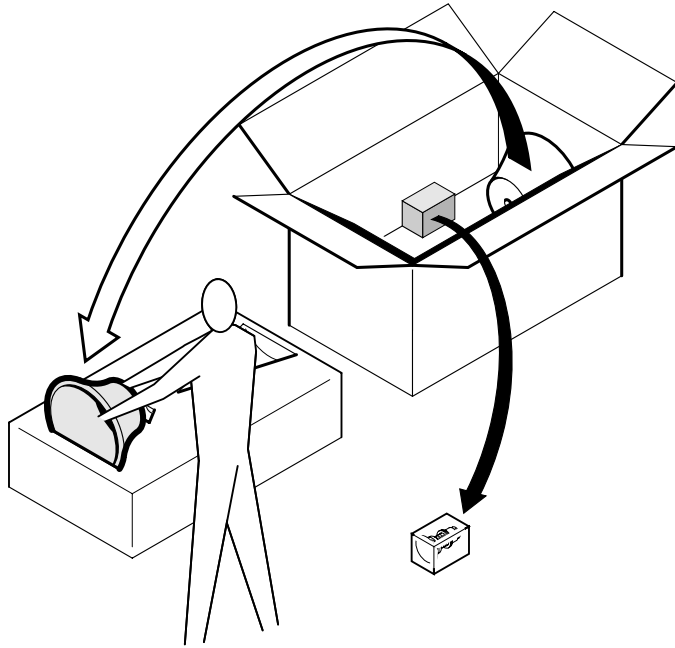
LAVABO CALICE
COD. N° 783000-51



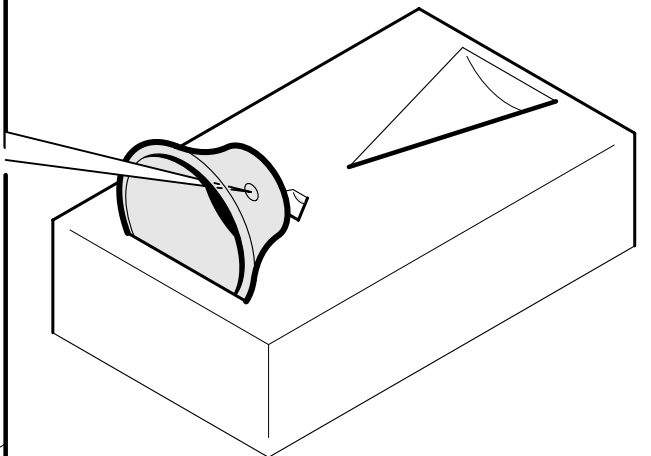
4



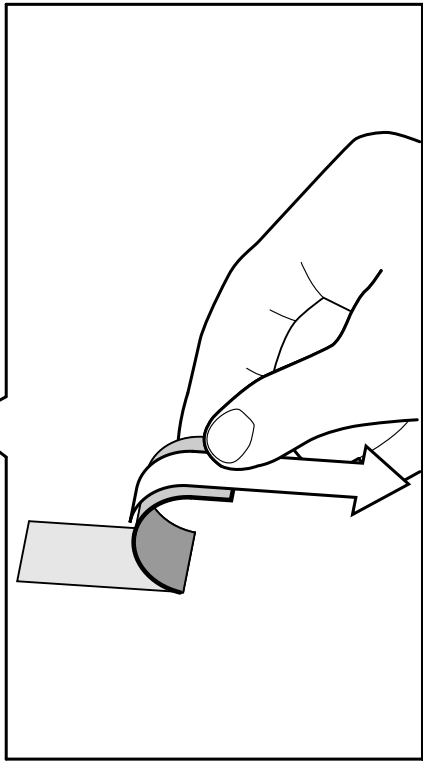
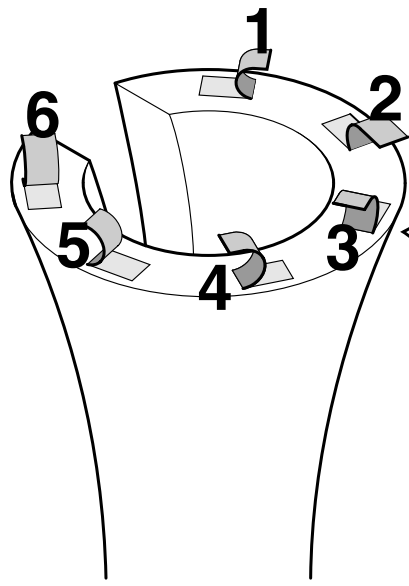
5



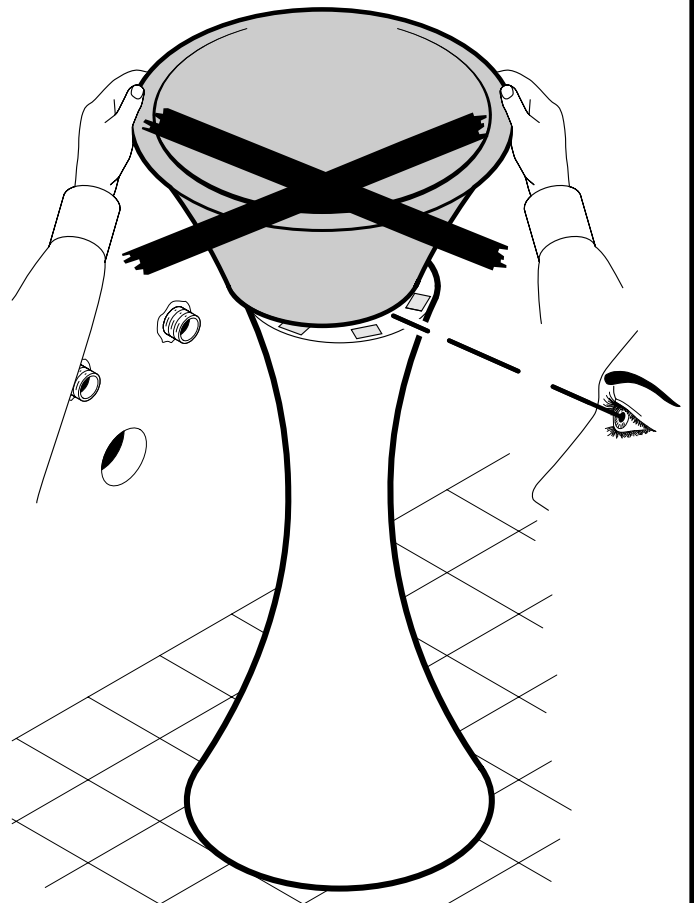
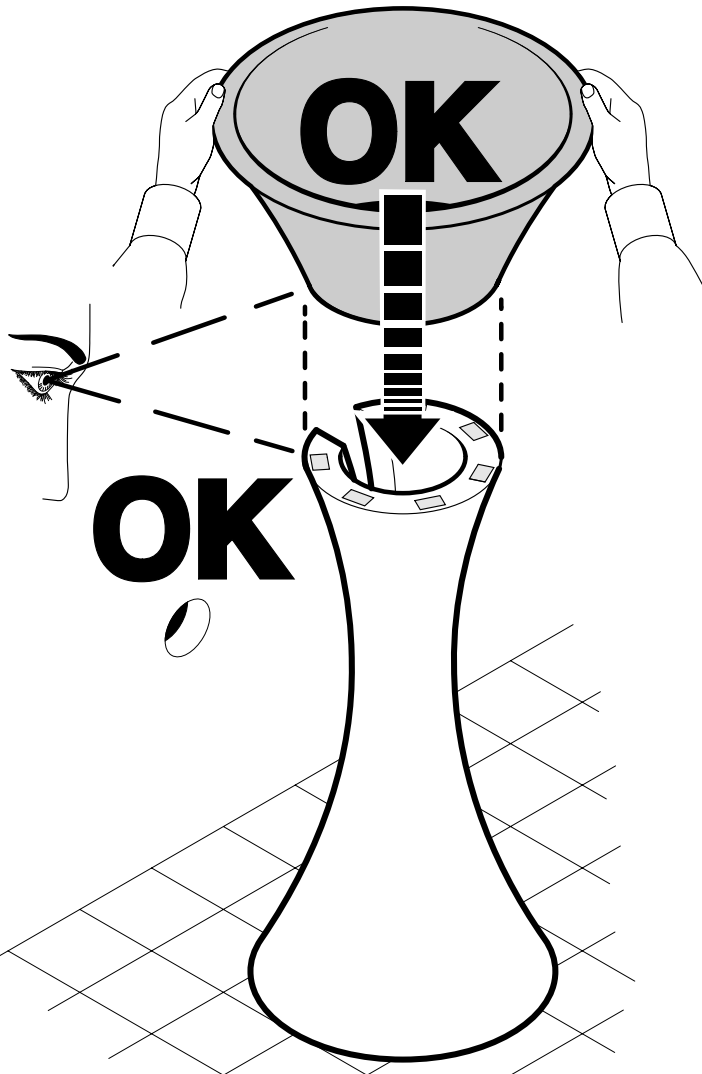
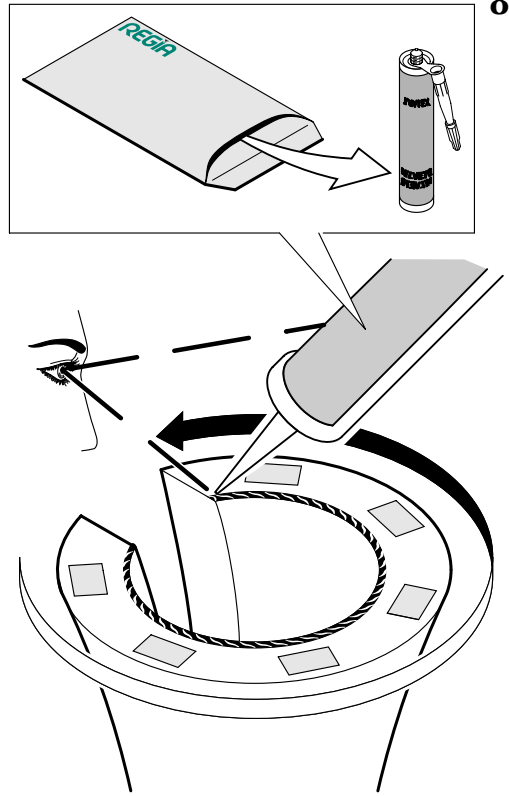
6



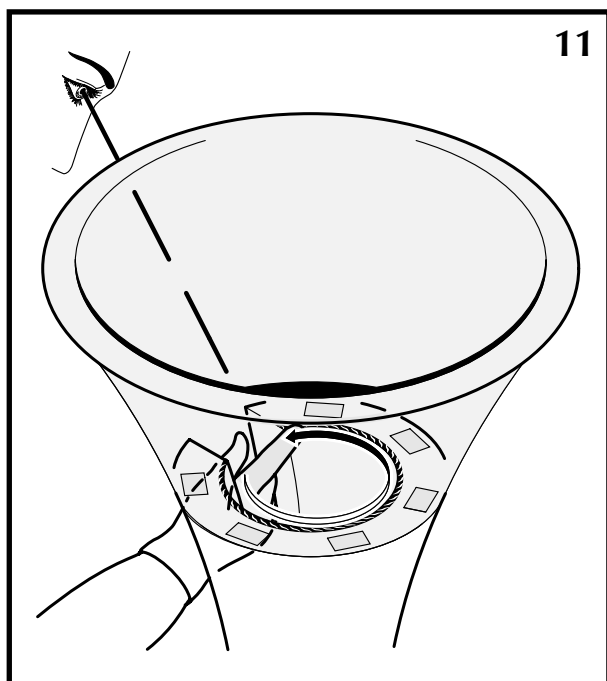
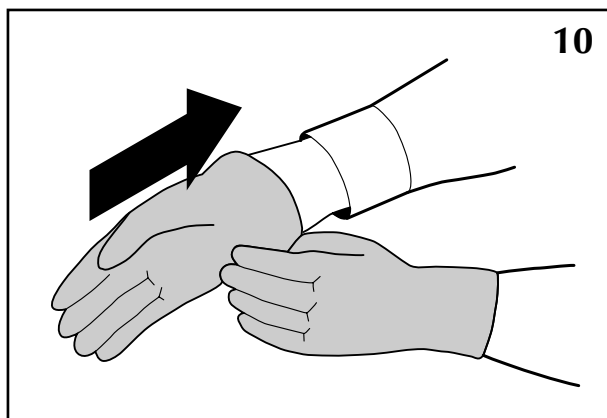
7



8



9



AVVERTENZE E ISTRUZIONI D'USO

La ditta Regia certificata **BVQI SINCERT** vision 2000 garantisce che il prodotto è stato costruito con i migliori materiali montato e provato per durare nel tempo.

Regia garantisce che tutti i prodotti sono stati realizzati secondo le procedure e gli standard più restrittivi. I prodotti in vetro sono verniciati a forno con temperature a 500° C per garantire la resistenza e la brillantezza nel tempo.

Il vetro viene detensionato per garantire stabilità nel tempo e resistenza agli shock termici e meccanici.

Per i mobili in legno vengono utilizzati a seconda del prodotto pannelli multistrato in betulla, placcati con rovere rigato o con tranciato di acero frizée di prima scelta.

per le versioni laccate il pannello è in MDF nobilitato con verniciatura poliuretana lucida spazzolata

Tutti i cassetti sono in metallo, acciaio doppia verniciatura antigraffio, ad estrazione totale, autorientro a molla (Hettich).

le cerniere sono in acciaio stampato nichelato apertura 45°/90°.

RACCOMANDAZIONI

Al fine di garantire nel tempo il perfetto stato del prodotto, si raccomanda di non utilizzare acidi solventi, materiali abrasivi, ma di utilizzare panni morbidi e prodotti specifici per le varie superfici.

IMPORTANTE

I prodotti facenti parti della fornitura devono essere montati secondo le istruzioni allegate da personale specializzato.

Il non rispetto delle procedure indicate fa decadere ogni garanzia sulla fornitura da parte di Regia.

WARNINGS AND USAGE MODALITIES

The company Regia, **BVQI SINCERT** vision 2000 certified, warranties that the product is built using the best materials, assembled and tested to last in time. Regia warranties that all its products are developed according to the most strict standards and procedures. Glass products are painted and fired at 500 degrees C to ensure a lasting brightness and durability.

The glass is then tempered in order to guarantee time stability and resistance to thermal and mechanical shocks.

For our wood furniture we use first-quality birch plywood that is oak or maple veneered depending on the finish we want to offer.

For lacquered pieces of furniture we use MDF treated with bright polyurethane varnish.

All drawers are in double-varnish steel to make it scratch resistant, fully extendable and with self closing feature (mechanism from Hettich).

Hinges are in stamped nickel-finish steel with opening 45/90.

RACCOMANDATIONS

In order to guarantee the appearance and durability of the product, we recommend not to use acetic solvents, abrasive sponges, but to use soft cloth and products developed specifically for the various surfaces.

VERY IMPORTANT

Our products must be installed according to the installation instructions by professionals.

The lack of observance of the mentioned procedures makes any warranty offered by Regia null.

AVIS ET INSTRUCTIONS D'UTILIZATIONS

La société Regia certifiée **BVQI SINCERT** vision 2 000 garantie que le produit a été fabriqué avec les meilleurs matériaux, monté et testé pour durer dans le temps.

Régia garantie que tous ses propres produits ont été réalisés selon les procédures et les standards les plus rigoureux. Les produits en verre sont vernis au four à une température de 500°C, afin de garantir la résistance et la brillance dans le temps.

Le verre est traité de manière à garantir sa stabilité dans le temps et sa résistance aux chocs thermiques et mécaniques.

Pour les meubles en bois, on utilise suivant le produit, des panneaux en multiplis de bouleau plaqués Rouvre rayé, ou des lamelles d'érable

Freeze de première qualité.

Pour les versions laquées, le panneau est en MDF recouvert d'un vernis polyurethane laque brillant.

Tous les tiroirs sont en métal, acier vernis double couche antiégratignure, à extraction totale et retour amorti à ressort (Hettich).

Les charnières sont en acier nickelé avec ouverture à 45°/90°.

RACCOMANDATIONS

Afin de garantir dans le temps, le parfait état des produits, il est recommandé de ne pas utiliser des produits solvants, des matériaux abrasifs, mais de nettoyer avec des chiffons doux et des produits spécifiques à ces différentes surfaces.

Le non respect des procédures indiquées rend caduque toute garantie sur les produits livrés, de la part de la société Régia.

IMPORTANT

Tous les produits et accessoires livrés doivent être montés conformément aux instructions définies par les techniciens Régia

Le non respect des procédures indiquées rend caduque toute garantie sur les produits livrés, de la part de la société Régia.

ADVERTENCIAS E INSTRUCCIONES DE USO

La empresa Regia tiene el certificado **BVQI SINCERT** vision 2000, garantiza que el producto está realizado con los mejores materiales que conjuntamente con su sistema de montaje asegura una larga vida del producto.

Regia garantiza que todos los productos han sido realizados según las normas más estrictas. Los productos en cristal están barnizados y horneados a temperaturas de 500° C para garantizar su resistencia y brillo.

El cristal destensionado para garantizar estabilidad y resistencia a los cambios térmicos y mecánicos.

En los muebles de madera se utiliza, según sea el producto, paneles de contrachapado de abedul, chapados externamente con roble o con arce frizée de 1ª calidad.

En las versiones lacadas el panel es de DM con lacado de poliuretano brillante cepillado.

Todos los cajones son de metal, acero con doble barnizado antirrayado, extracción total, cierre de muelle (Hettich).

Las bisagras son de acero niquelado, apertura 45°/90°.

RECOMENDACIONES

A fin de garantizar el perfecto estado del producto se recomienda no utilizar disolventes ni materiales abrasivos y utilizar una gamuza y productos específicos para cada superficie.

IMPORTANTE

Los productos deben montarse según las instrucciones adjuntas y por personal especializado.

No respetar los procedimientos indicados anulará la garantía sobre los productos por parte de Regia.

